

## MS-1

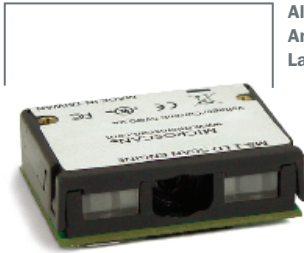
## Forma/tamaño compacto

## TAMAÑO REAL

Altura: 0,45" (11,5 mm)

Ancho: 1,26" (32 mm)

Largo: 0,94" (24 mm)



## Motor de exploración

El MS-1 es uno de los motores de exploración totalmente descodificados más pequeños y ligeros de su categoría. Caracterizado por su reducido tamaño y rendimiento confiable con mínimo impacto económico, brinda administración de energía incorporada, un vínculo serie bidireccional para la configuración dinámica y tanto una versión de alta como de baja densidad.

El MS-1 es el motor de exploración ideal para ingenieros de diseño OEM que buscan una solución integrada de escaneo de códigos de barras confiable y económica.

**Compacto y ligero**

MS-1 tiene una huella de 1,26" (32 mm) por 0,95" (24 mm) y una altura de 0,44" (11 mm). El motor pesa menos de 0,3 oz (8,4 g) lo que permite montarlo fácilmente sobre equipos robóticos o en espacios reducidos.

**Capacidad de lectura**

El motor MS-1 puede leer fácilmente los códigos más difíciles y destaca en la lectura en superficies muy reflectantes.

**Configuración sencilla**

El software ESP permite la configuración sencilla del MS-1, incluyendo la activación seleccionable y el ajuste de simbología.

**Ejemplos de aplicaciones**

- Quioscos
- Terminales en puntos de venta
- Cajeros automáticos
- Robótica
- Instrumental clínico

**MS-1: Sinopsis**

- Exploraciones/segundo: hasta 220
- Rango de lectura: 0,9 a 13,8" (23 a 351 mm)
- Bajo consumo de 5V



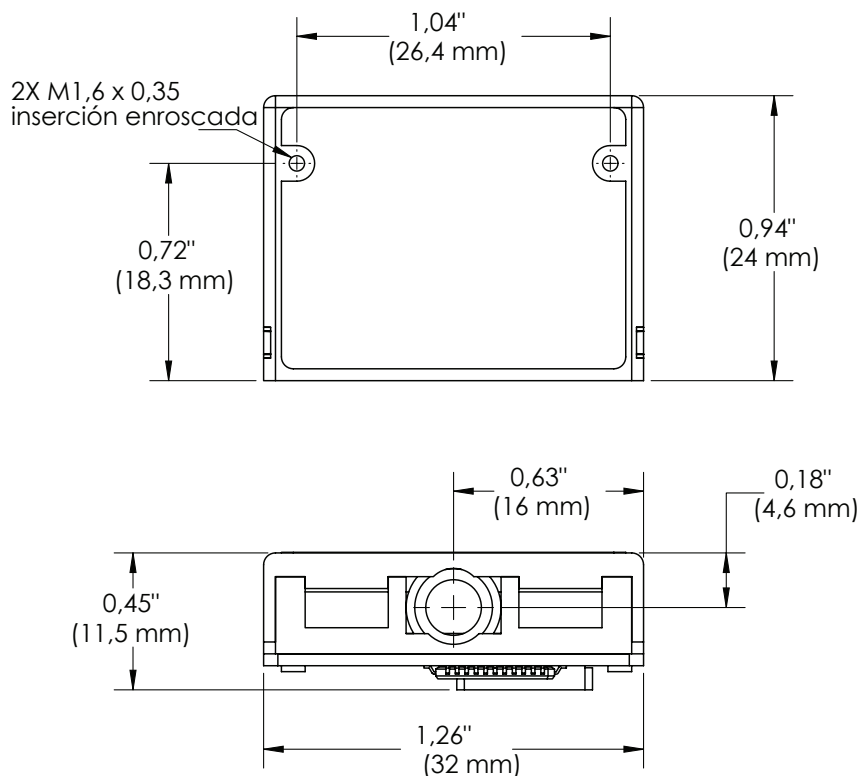
ESP® : El software de un solo punto brinda una configuración rápida y sencilla de todos los lectores Microscan.

Si desea obtener más información, visite [www.smallscanners.com](http://www.smallscanners.com).

**MS-1: Códigos disponibles**

**MICROSCAN®**

# ESPECIFICACIONES Y OPCIONES DEL MOTOR DE EXPLORACIÓN MS-1



## MECÁNICAS

**Altura:** 0,45" (11,5 mm)  
**Ancho:** 1,26" (32 mm)  
**Longitud:** 0,94" (24 mm)  
**Peso:** 0,3 oz (8,4 g)

## DISEÑO

**Sensor de memoria flash:**  
 Sensor de imagen lineal CCD  
**Óptica:** 660 nm de LED visible  
 Línea de exploración brillante y fuerte

## RENDIMIENTO DE EXPLORACIÓN

**Velocidad de exploración:** 220 expl./s  
**Dimensión X mín.:** hasta 0,05 mm (2mil) en Código 39  
**Profundidad de campo:** 0 a 13,8" (351 mm)  
**Ancho del código de barras:** hasta 4,5" (114 mm) en 10 mil (0,25 mm) de cód. de resolución

## COMUNICACIÓN

**Interfaz:** RS-232 TTL

## CONECTOR

**Tipo:** conector ZIF de 12 patillas

## SIMBOLOGÍA

UPC (E&A), EAN, Código 39, Código 128, UCC EAN 128, intercalado, industrial y estándar 2 de 5, Codabar, Código 93, MSI, Plessey, GS1 Databar (RSS)

## CARACTERÍSTICAS AMBIENTALES

**Temperatura de operación:** 0 a 50 °C (32 a 122 °F)  
**Temperatura de almacenamiento:** -20 a 60 °C (-4 a 140 °F)  
**Humedad relativa:** 20% a 85% (sin condensación)  
**Luz ambiente:** trabaja bajo cualquier condición de luz, de 0 a 70,000 lux

## ASIGNACIONES DE CONECTOR HOST/PATILLAS

Conector ZIF de 12 patillas

Patilla N.º	Operación descodificada	Entrada/Salida
1	Alimentación +5 VCC	Entrada
2	TTL_RXD	Entrada
3	Entrada de activación	Entrada
4	Habilit. alim.	Entrada
5	TTL_TXD	Salida
6	TTL_RTS	Salida
7	Tierra	
8	Carga de firmware 1	Entrada
9	Salida LED/timbre	Salida
10	TTL_CTS	Entrada
11	Carga de firmware 2	Entrada
12	Restablecimiento	Entrada

## MARCA CE

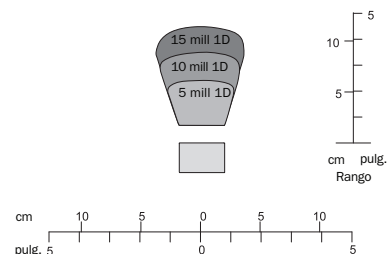
**Inmunidad diseñada para:**  
 EN 55-24:1998 ITE Immunity Standard  
**Emissiones por radiación y conducción diseñadas para:**  
 EN 55022:98 perturbaciones ITE de clase A

## ESPECIFICACIONES ELÉCTRICAS

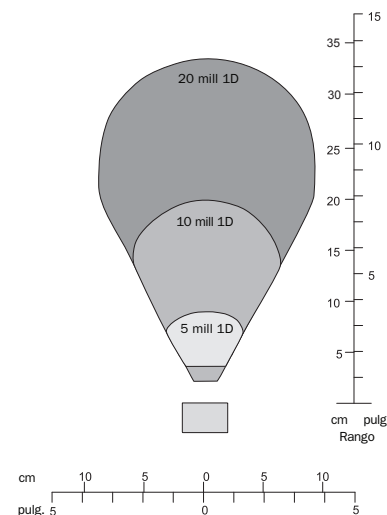
**Alimentación:** 5 V +/-5%, 300 m/V p-p máx. fluctuación, 120 mA a 5 VCC (tip.)



## CAMPO DE VISIÓN DE DENSIDAD ALTA



## CAMPO DE VISIÓN DE DENSIDAD BAJA



## RANGOS DE LECTURA

Barra angosta	Rango de lectura	Ancho de exploración
<b>DENSIDAD ALTA</b>		
0,005* (0,127 mm)	0,9 a 2,3" (23 a 58 mm)	2,1" (53 mm) a 1,9" (48 mm)
0,010* (0,254 mm)	0,9 a 3,5" (23 a 89 mm)	2,7" (69 mm) a 3,1" (79 mm)
0,015* (0,38 mm)	1,2" a 4,5" (30 a 114 mm)	3,2" (81 mm) a 3,5" (89 mm)
<b>DENSIDAD BAJA</b>		
0,005* (0,127 mm)	1,5 a 3,5" (38 a 89 mm)	2,7" (69 mm) a 3" (76 mm)
0,010* (0,254 mm)	1,8" a 7,6" (46 a 193 mm)	4,5" (114 mm) a 6" (152 mm)
0,020* (0,508 mm)	3,0" a 13,8" (76 a 351 mm)	7,2" (138 mm) a 11" (279 mm)

## CERTIFICACIONES DE SEGURIDAD

**DISEÑADAS PARA**

FCC, UL/cUL, CE



ISO 9001:2000  
**QMS certificado**

## CONFORME CON ROHS/WEEE

## CERTIFICACIÓN ISO

Emitida por TÜV USA Inc, miembro del grupo TÜV NORD, n.º de cert. 06-1080

©2008 Microscan Systems, Inc. Rev. A 02/08

El rango de lectura y otros datos de rendimiento se determinan utilizando símbolos de grado A de gran calidad según ISO/IEC 15415 e ISO/IEC 15416 en un entorno a 25 °C. Para los resultados de rango de lectura específicos de una aplicación, las pruebas deben realizarse con los símbolos utilizados en la aplicación actual. Microscan Applications Engineering está disponible para ayudarle con las evaluaciones. Los resultados pueden variar en función de la calidad del símbolo. **Garantía** - Garantía limitada de un año para piezas y mano de obra. Se dispone de una garantía ampliada.

# MICROSCAN®

**Microscan Systems, Inc.**

Tel 425 226 5700 / 800 251 7711

Fax 425 226 8250

**Microscan Europe**

Tel 31 172 423360 / Fax 31 172 423366

**Microscan Asia Pacific R.O.**

Tel 65 6846 1214 / Fax 65 6846 4641

Una parte de una gama completa de herramientas de ventas está disponible en nuestro sitio web:

**www.microscan.com**

**E-mail:** info@microscan.com

**Soporte técnico:** helpdesk@microscan.com