

pictor® cámaras inteligentes

pictor®

M48M

La visión artificial al abasto de TODOS: Sistema de visión por menos de 2.400 Euros!!!

Como heredera de nuestra legendaria Pictor M12 lanzamos la nueva Pictor M48M.

La Pictor M48M, mejorada a fondo, está pensada para los primeros pasos en el campo de la visión artificial o para expertos con mucha experiencia y tareas claramente delimitadas. La nueva Pictor M48M incorpora comunicación por Ethernet y serie RS232, como entradas y salidas digitales.

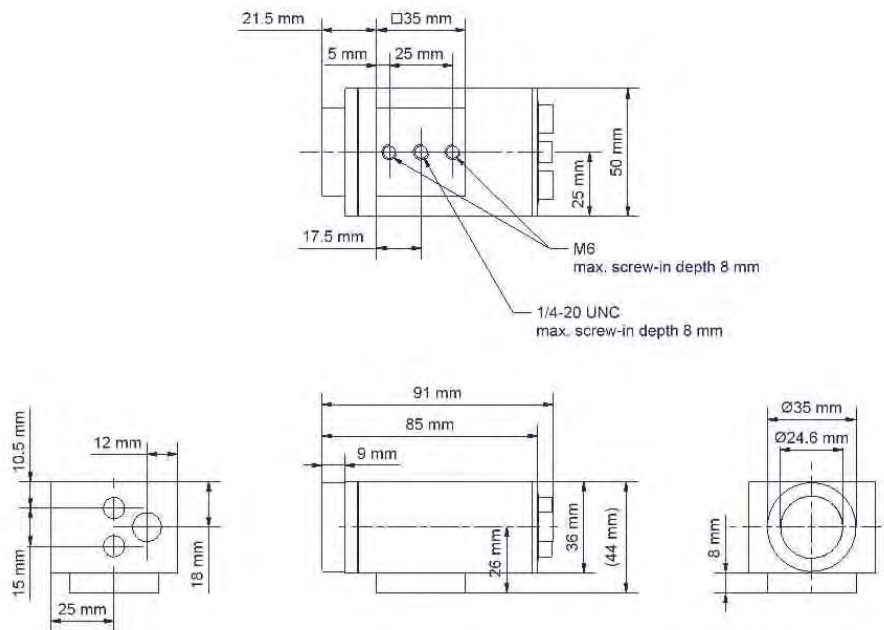
Todo ello por un precio inalcanzable en esta gama de productos, su precio lista: 2.364 Euros.

Características del producto

- La solución todo-en-uno para visión artificial
- Sensor, tarjeta de adquisición, procesador de imagen, interfaz de comunicación y aplicación software - todo en una unidad.
- Construcción compacta y robusta
- Procesado de imágenes de alto rendimiento con DSP
- Protocolos de comunicación industrial habituales
- Programación con interfaz gráfico sencillo bajo Windows
- Modelo de iniciación para aplicaciones de mediciones sencillas
- La familia de cámaras inteligentes más vendida del mundo



Dibujo Técnico



**NEW
2008**

Download
Manual



Download
CAD-File



Variantes

