

# Pistola de marcaje por micropercusión e1 p63c



## Alto rendimiento

- De fácil manejo y equilibrado
- Mango ergonómico
- Ligero ( peso 2,6 Kg)
- Maleta de transporte
- Ventana de marcado 60 x 25 mm

## Intuitivo

- Software de navegación simplificado
- Pantalla en color



Para superficies  
difíciles de acceso

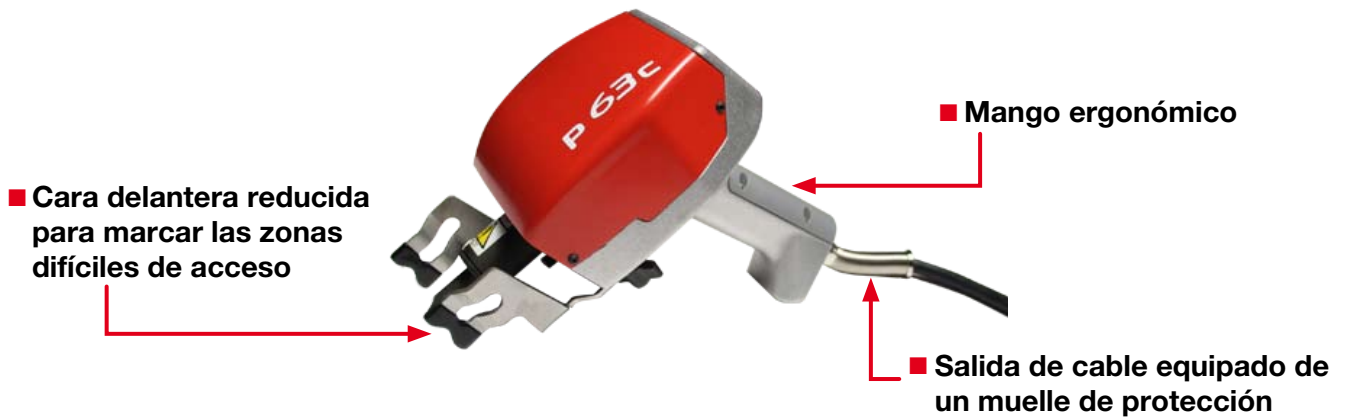
## Performante

- Marcado sobre piezas difíciles de acceso
- Marco de todo tipo de materiales
- Calidad y precisión del guiado
- Rapidez y potencia de marcaje

## Robusto y confiable

- Cuerpo y asa de aluminio, diseño para el entorno industrial

## PARTICULARIDADES DE LA PISTOLA PORTÁTIL e1 p63c



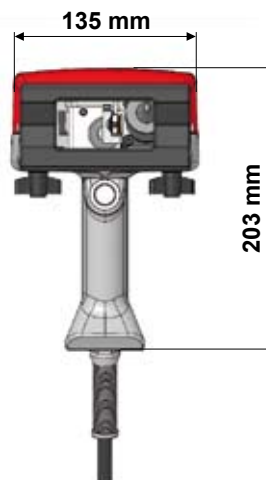
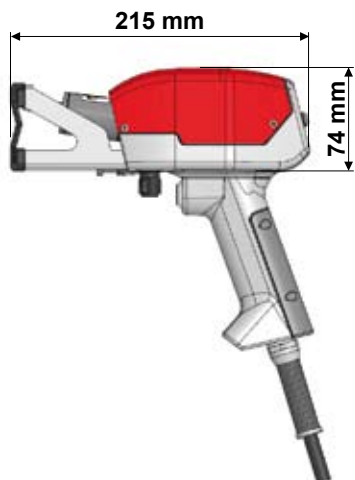
## MUESTRAS DE MARCADO



## CARACTERÍSTICAS TÉCNICAS

**p63c**

Ventana de marcado	60 x 25 mm
Dimensiones exteriores	135 x 215 x 203 mm
Peso	2,6 kg
Cable de conexión	2,5 m



Ventana de marcado - 60 x 25 mm

## CONTROLADOR e1



- Pantalla en color
- Puerto USB (Permite transferir fácilmente sus ficheros de marcado)
- Totalmente programable
- Dimensiones reducidas
- Variedad de marcado (Data Matrix, angular, circular, alfanumérico, logos)
- Teclado industrial protegido por membrana



■ Pantalla en color



■ Puerto USB



■ Asa ergonómica

## OPCIONES



Lector de código de barras



Cara de apoyo específica



Kit de mantenimiento



Base de columna



SIC MARKING®  
 ZAC Bel-Air  
 195 Rue des Vergers  
 69480 Pommiers - France  
 Tél. : +33 (0)4 72 54 80 00  
 Fax : +33 (0)4 78 47 39 40  
[www.sic-marking.es](http://www.sic-marking.es)  
[info@sic-marking.com](mailto:info@sic-marking.com)