

MS-890



MS-890: Un vistazo

- Lecturas/segundo: de 400 a 1.000
- Rango de lectura: de 10 a 120" (de 254 mm a 3.048 mm)
- Caja IP65
- Caja de cableado opcional IB-890



ESP® : Easy Setup Program (El Programa de configuración sencilla) brinda al usuario una configuración rápida y sencilla de todos los lectores Microscan.



Botón EZ: Efectúa el ajuste y la configuración del lector sin necesidad de un equipo.



Indicadores visibles: Los indicadores de rendimiento incluyen un LED verde destelleante, así como la herramienta de colocación de etiquetas.



Barrido: Esta función programable permite leer diversos símbolos desde distancias y posiciones diferentes.

Para mayor información acerca de este producto, visite www.microscan.com.

MS-890: Códigos disponibles

Lineales

Estándar



Apilados

PDF417

Formatos
AIAG

Escáner industrial de automatización

El modelo MS-890 es un escáner de gran potencia con la flexibilidad para solucionar una gran cantidad de aplicaciones según diferentes condiciones de fábrica. El rango de lectura extendido y el barrido inteligente proporcionan una lectura sólida de los códigos de barra lineales y apilados.

Su versatilidad y su diseño resistente hacen del MS-890 el escáner ideal para las aplicaciones industriales.

Rango de lectura largo

Los componentes ópticos del escáner MS-890 se diseñaron para lograr una lectura correcta a distancias extendidas o variadas, como la zona de seguridad o de espacio libre que se necesita alrededor de las cintas transportadoras o de las áreas de ensamblaje.

Indicadores visibles

Los LED iluminados del MS-890 proporcionan una confirmación visual inmediata de las lecturas correctas. Desde la ventana frontal se proyecta un "LED verde de lectura correcta" que es visible en un radio de 360 grados desde el escáner.

Caja de cableado opcional

La caja de cableado IB-890 proporciona una integración sencilla y flexible, sin necesidad de utilizar cables o conectores. Incluye:

- Ethernet
- Módulos de relé enchufables
- Conectividad de la tira de terminales
- Conectividad con escáneres manuales

Barrido inteligente

El MS-890 cuenta con un rastreador inteligente que puede optimizar el ángulo y la velocidad de exploración para que lean múltiples símbolos o etiquetas colocadas de manera variable.

Calibración automática

La función de calibración automática determina y selecciona automáticamente los parámetros de lectura óptimos para el enfoque, la ganancia y el rastreo.

Programación del código de barras

Cambiar la configuración del escáner en el sitio de trabajo puede ser tan sencillo como presentar un código de barras y pulsar el botón EZ. Esta función facilita la duplicación de los ajustes en varios escáneres MS-890.

Ejemplos de aplicaciones

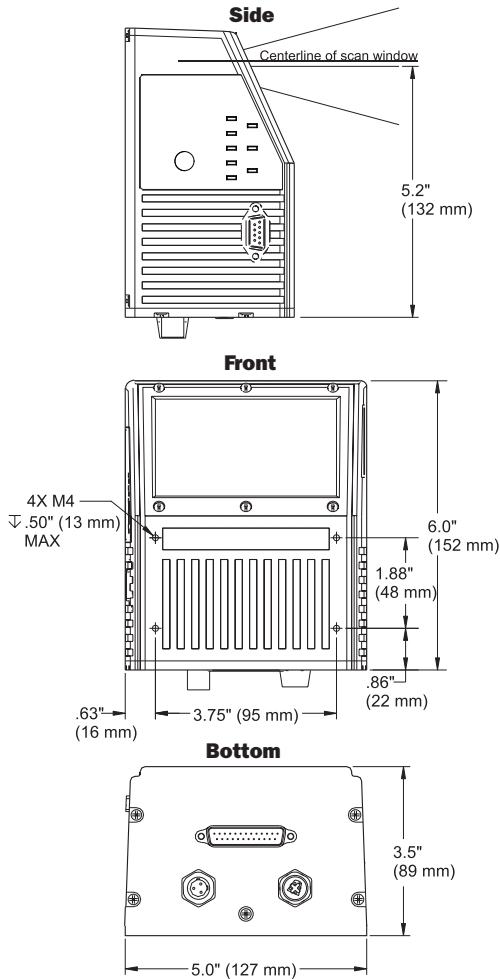
- Industria ligera y pesada
- Carretillas elevadoras o cintas transportadoras

MICROSCAN®

MS-890 SCANNER SPECIFICATIONS AND OPTIONS

MECHANICAL

Length: 3.5" (88 mm)
Width: 5" (127 mm)
Height: 6" (152 mm)
Weight: 5 lbs. (2268 g)

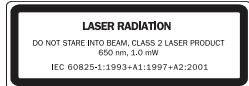


ENVIRONMENTAL

Enclosure: IP65
Operating Temperature: 0° to 50° C (32° to 122° F)
Storage Temperature: -50° to 75° C (-63° to 167° F)
Humidity: Up to 90% (non-condensing)

LASER LIGHT

Type: Semiconductor visible laser diode (650 nm nominal)
Operating Life: 50,000 hours @ 25° C (77° F)
Safety Class: CDRH Class II



SCANNING PARAMETERS

Scanner Mirror Type: Rotating, single line, 14-faceted mirror
Scan Rate: Adjustable from 400 to 1000 scans/second (default = 500 sps)
Raster Sweep Speed: 1 to 30 sweeps per second
Raster Sweep Angle: 30° maximum
Scan Width Angle: Typically 60°
Pitch Angle: ±50° maximum
Skew Angle: ±40° maximum
Label Contrast: 25% min. absolute dark to light differential at 650 nm wavelength

READ RANGES¹

Narrow-Bar-Width	Read Range
.0075" (0.190 mm)	10" to 35" (254 to 889 mm)
.010" (0.254 mm)	10" to 44" (254 to 1118 mm)
.015" (0.381 mm)	10" to 74" (254 to 1880 mm)
.020" (0.508 mm)	10" to 90" (254 to 2286 mm)
.030" (0.762 mm)	10" to 100" (254 to 2540 mm)
.040" (1.020 mm)	10" to 110" (254 to 2794 mm)
.050" (1.27 mm)	10" to 120" (254 to 3048 mm)

¹ Ranges based on a Code 39 Grade A label.

CONNECTORS/PIN ASSIGNMENTS

Program Connector: 9-pin D-subminiature plug

Pin No.	Function
2	RX-232
3	TX-232
5	Signal Ground
9	Boot Mode

Power Connector: 3-pin MicroChange plug

Pin No.	Function
1	Power Ground
2	NC
3	Power 10 to 28 VDC (in)

Trigger Connector: 4-pin MicroChange socket

Pin No.	Function
1	Power 10 to 28 VDC (out)
2	NPN
3	Ground
4	N/C

Host Connector: 25-pin D-subminiature plug

Pin No.	Host RS-232	Host & Aux RS-232	Host RS-422/485	In/Out
1	Chassis Ground			
2	Host TxD			Out
3	Host RxD			In
4	RTS	Aux TxD		Out
5	CTS	Aux RxD		In
6	Output 1 (+)			Out
7	Signal Ground			
8	Output 2 (+)			Out
9	Trigger (-)			In
10	Trigger (+)			In
11	N/C			
12	Input 1 (+)			In
13			RxD (+)	In
14			TxD (-)	Out
15	Noread/Output 3 (+)			Out
16			RxD (-)	In
17	Power Ground			
18	Power +10 to 28 VDC			In
19			TXD +	Out
20	Output 1 (-)			Out
21	Output 2 (-)			Out
22	Noread/Output 3 (-)			Out
23	Input 1 (-)			In
24	New Master (-)			In
25	New Master (+)			In

COMMUNICATION

Interface: RS-232, RS-422/485, daisychain/auxiliary port capable, dedicated configuration port

SYMBOLOGIES

Standard: Code 39, Code 128, UPC/EAN, Interleaved 2 of 5, Codabar, Code 93, PDF417
Applications Standard: AIAG, UCC/EAN-128

ELECTRICAL

Power Requirement: Input, 10-28 VDC, 200 mV p-p max. ripple, 230mA at 24 VDC (typ.)

EMISSIONS AND IMMUNITY

EN61000-6-3:2001: for Class A products
EN61000-3-2:2000+A2:2005
EN61000-3-3:1995+A1:2001
EN61000-6-2: Immunity

INDICATORS

Beeper: Good read, match/mismatch, no read, serial command confirmation
LEDs: 1 status, 1 power, 1 good read, and 5 read performance (representing percentage of good decodes), network/include status, green flash

DISCRETE I/O

Trigger, New Master, Input 1: Optoisolated, 5-28V rated, (12mA at 24 VDC)
Outputs (1, 2, 3): Opto-isolated, 1-28 VDC rated, (I_{CE} <100 mA @ 24 VDC, current limited by user)

SAFETY CERTIFICATIONS DESIGNED FOR

FCC, CDRH, CE, UL/cUL, BSMI

ROHS/WEEE COMPLIANT

ISO CERTIFICATION

Certified ISO 9001:2008 Quality Management System

©2013 Microscan Systems, Inc. SP002E-08/13
 Read Range and other performance data is determined using high quality Grade A symbols per ISO/IEC 15415 and ISO/IEC 15416 in a 25° C environment. For application-specific Read Range results, testing should be performed with symbols used in the actual application. Microscan Applications Engineering is available to assist with evaluations. Results may vary depending on symbol quality. **Warranty**—For current warranty information on this product, please visit www.microscan.com/warranty.

MICROSCAN®

Microscan Systems Inc.
 Tel 425 226 5700 / 800 251 7711
 Fax 425 226 8250

Microscan Europe
 Tel 31 172 423360 / Fax 31 172 423366

Microscan Asia Pacific
 Tel 65 6846 1214 / Fax 65 6846 4641

www.microscan.com
 Product Information: info@microscan.com
 Technical Support: helpdesk@microscan.com