

# Nueva pistola de marcaje por micro percusión e-mark

## Ultra compacta

- Práctica y equilibrada
- Mango ergonómico
- Ligera (peso 3,2kg)
- Maleta de transporte
- Ventana de marcado 60 x 25 mm

## Alto rendimiento

- Marcado sobre piezas difíciles de acceso
- Marcado sobre todos los tipos de materiales y superficies difíciles
- Calidad y precisión de la dirección
- Rapidez y potencia de marcaje
- Marcado de piezas duras hasta 60 HRC

## Robusto y fiable

- Cuerpo y mango en aluminio fundido que garantizan robustez y ligereza

## Intuitiva

- Software simplificado
- Pantalla en color



## CARACTERÍSTICAS DE LA NUEVA PISTOLA PORTATIVA E-MARK

### ■ Mango ergonómico



### ■ Llave de reglaje de la distancia estilete/pieza

### ■ Batería amovible

## APLICACIONES



ESTRUCTURA METÁLICA



ANDAMIOS

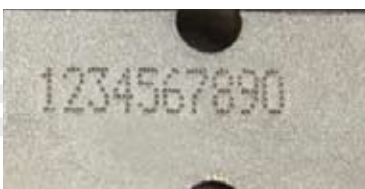


DESGUACE



BICICLETAS

## EJEMPLOS DE MARCAJE

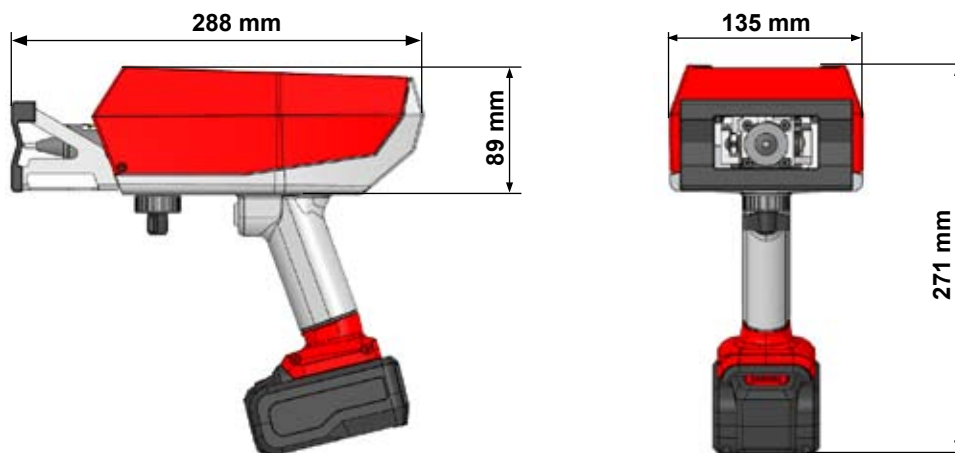


PISTOLA DE MARCAJE POR MICRO PERCUSIÓN - SIC MARKING

## CARACTERÍSTICAS TÉCNICAS

**e-mark**

Ventana de marcado	60 x 25 mm
Dimensiones exteriores	288 x 271 x 135 mm
Peso	3,2 kg
Autonomía	De 1 h (uso intensivo) a 4 h en uso normal



Ventana de marcado - 60 x 25 mm

## CONTROLADOR e1



- PANTALLA EN COLOR
- Puerto USB (permite transferir fácilmente sus ficheros de marcado)
- Enteramente programable
- Diversidad de marcado (Data Matrix, circular, alfanumérico, logotipos...)
- Teclado industrial protegido por membrana



■ Pantalla en color



■ Introducción de datos simple y rápida



■ Puerto USB

## PACK COMPLETO DEL NUEVO PORTABLE



+



+



➔ Baterías 18v Li-ion + cargador

➔ Una maleta de transporte



SIC MARKING®  
ZAC Bel-Air  
195 Rue des Vergers  
69480 Pommiers - France  
Tél. : +33 (0)4 72 54 80 00  
Fax : +33 (0)4 78 47 39 40  
[www.sic-marking.es](http://www.sic-marking.es)  
[info@sic-marking.com](mailto:info@sic-marking.com)