

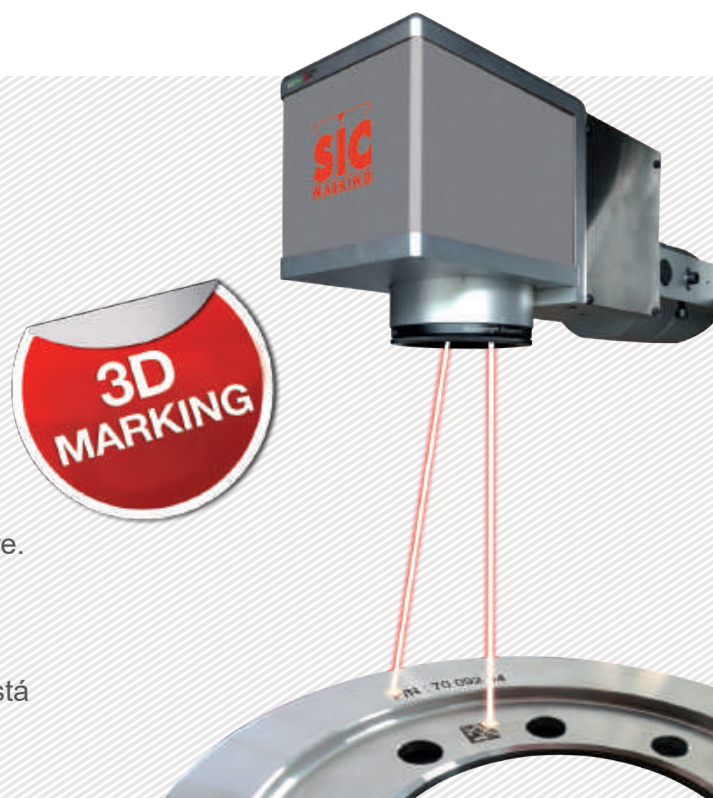
# GAMA LASER EASY CON MARCAJE MULTINIVEL

## + FUNCIONAMIENTO

- Marcaje de piezas huecas o superficies redondeadas.
- Compensación de altura hasta 80 mm.
- Cambio rápido de referencia.

## + FACILIDAD DE INTEGRACIÓN

- Ajuste de distancia de trabajo con software.
- Sin necesidad de mover el cabezal para cambiar el área de marcaje.
- Fácil aislamiento del rayo láser cuando está integrado en una cabina protectora.

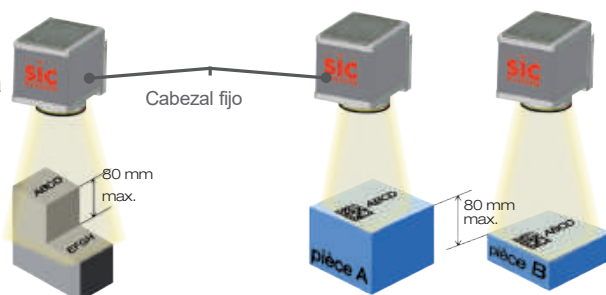


## FUNCIONAMIENTO DEL MARCAJE MULTINIVEL

La opción de lente líquida está controlada por una carta electrónica, la cual modifica la distancia focal.

La lente deforma con una señal eléctrica. Si converge, el punto focal se aproxima. Por lo contrario, si diverge, el punto focal se aleja.

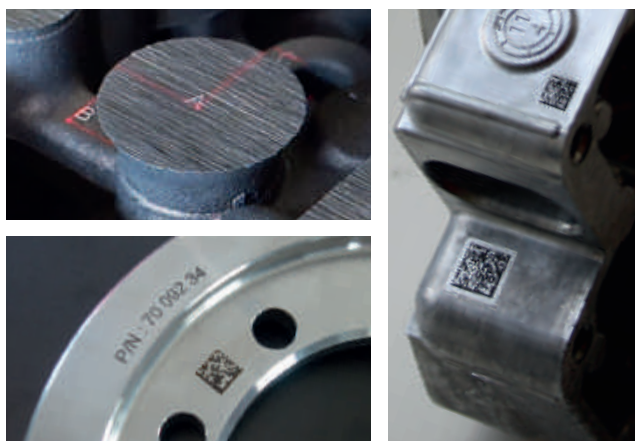
La opción de marcaje multinivel está disponible para nuestra completa gama de láseres.



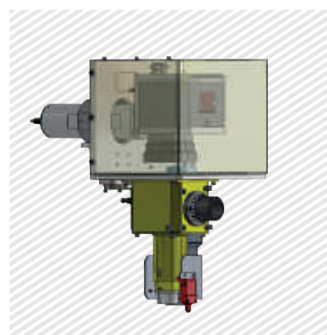
- Marca una pieza a dos diferentes niveles de altura.

- Marca piezas de diferentes Alturas en la misma serie de producción.

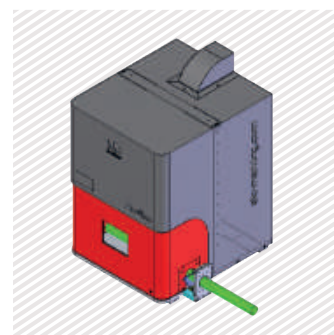
## EJEMPLOS DE MARCAJE LÁSER



## APLICACIONES

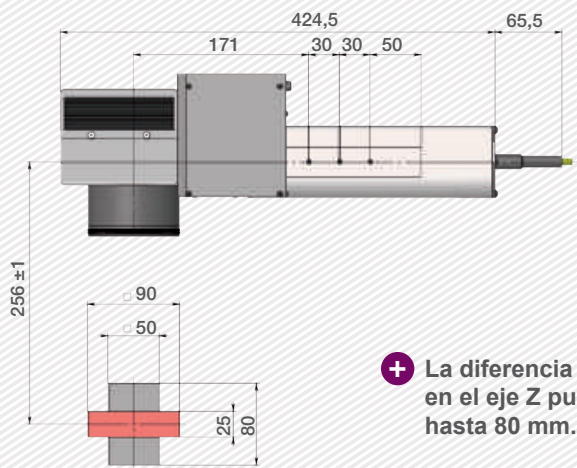


Integración del cabezal Easy en una cabina protectora.

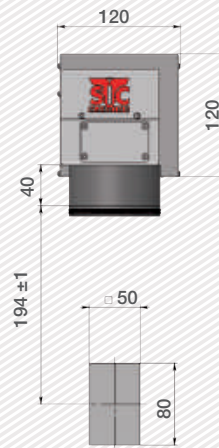


Ajuste del área de marcaje según el diámetro de la pieza.

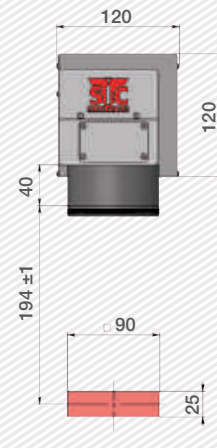
	<b>Opción multinivel</b>
Ventana marcaje	□ 50mm a □ 90mm
Peso	Unidad de control: 19 kg – Cabezal: 5 kg
Seguridad	Láser clase 4 (norma EN60825-1)
Control	SIC láser ADVANCED



**+** La diferencia de nivel en el eje Z puede ir hasta 80 mm.



CONFIGURACIÓN 1



CONFIGURACIÓN 2

## SOFTWARE SIC LÁSER ADVANCED

Funciones	Creación y edición de ficheros de marcaje (texto, código de barras, Datamatrix...).
Ajustes del láser	Diferentes ajustes (velocidad, potencia, frecuencia...).
Fuentes	TrueType, código de barras 1D y código 2D (Datamatrix).
Función de importación	Imágenes (.bmp y .jpg) y ficheros de vectores (.plt, .dxt y .ai).
Base de datos	Enlace con ficheros externos (.txt y .xls).
Comunicación	I/O TOR, RS232, Profinet y Ethernet IP.



**+** Interfaz intuitiva

## Disponible en nuestras estaciones de trabajo



**+** Cierre de seguridad de la caja, clase 1 (EN 60825-1)



## Disponible en nuestros sistemas integrados

